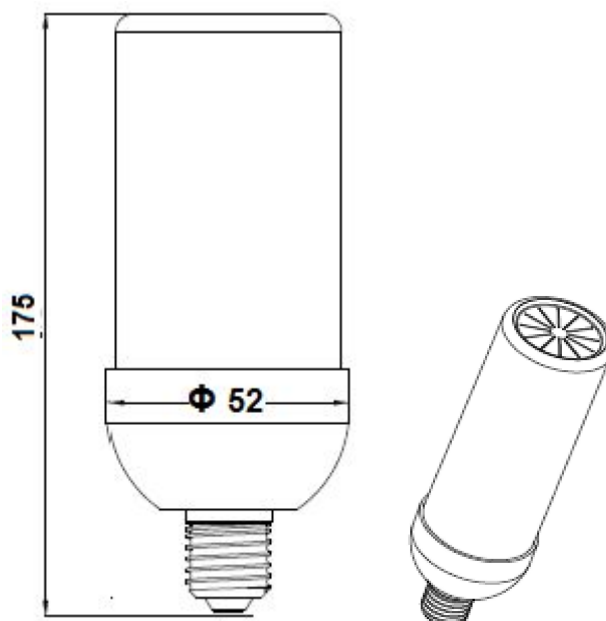


## FIȘA TEHNICĂ

### Lampă cu LED-uri - LEC 12

<b>COD</b>	<b>RS81503B</b>
<b>Locul unde se utilizează</b>	<b>Iluminat general</b>
<b>Tensiunea nominală</b>	<b>230 Vca</b>
<b>Frecvența nominală</b>	<b>50 Hz</b>
<b>Puterea nominală</b>	<b>11 W ± 10 %</b>
<b>Distorsiuni armonice totale</b>	<b>&lt; 30 %</b>
<b>Soclu lampa</b>	<b>E14</b>
<b>Flux luminos (alb neutru)</b>	<b>min. 1000 lm</b>
<b>Culoare LED (alb)</b>	<b>cald, neutru, rece</b>
<b>Indicele de redare al culorii</b>	<b>&gt; 70</b>
<b>Gradul de protecție</b>	<b>IP20</b>
<b>Masă</b>	<b>0,105 Kg</b>
<b>Dimensiuni de gabarit</b>	<b>175 x 52 mm</b>

Formă și dimensiuni de gabarit:



#### Standarde aplicabile

IEC 62560:2011  
SR EN 61000-3-2 :2006 +A1:2010 + A2:2010  
SR EN 61000-3-3:2009  
SR EN 55015:2007+A1:2008+A2:2009  
SR EN 61547:2010