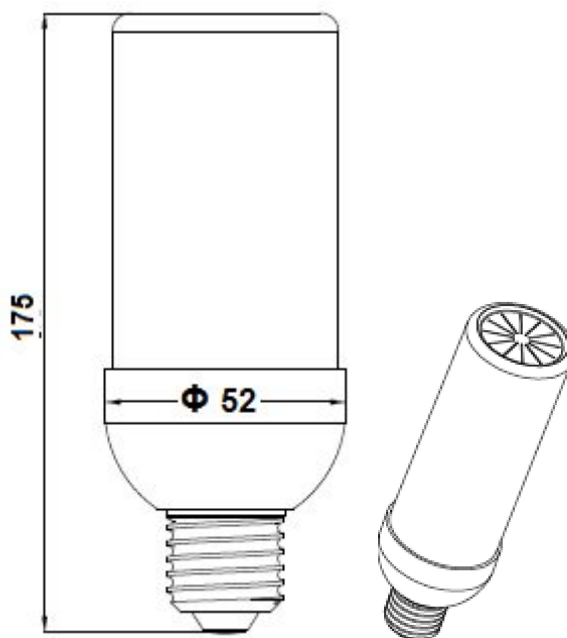


FIȘA TEHNICĂ
Lampă cu LED-uri - LEC 12

COD	RS81503A
Locul unde se utilizează	Iluminat general
Tensiunea nominală	230 Vca
Frecvența nominală	50 Hz
Puterea nominală	11 W ± 10 %
Distorsiuni armonice totale	< 30 %
Soclu lampa	E27
Flux luminos (alb neutru)	min. 1000 lm
Culoare LED (alb)	cald, neutru, rece
Indicele de redare al culorii	> 70
Gradul de protecție	IP20
Masă	0,105 Kg
Dimensiuni de gabarit	175 x 52 mm

Formă și dimensiuni de gabarit:



Standarde aplicabile

IEC 62560:2011
SR EN 61000-3-2 :2006 +A1:2010 + A2:2010
SR EN 61000-3-3:2009
SR EN 55015:2007+A1:2008+A2:2009
SR EN 61547:2010