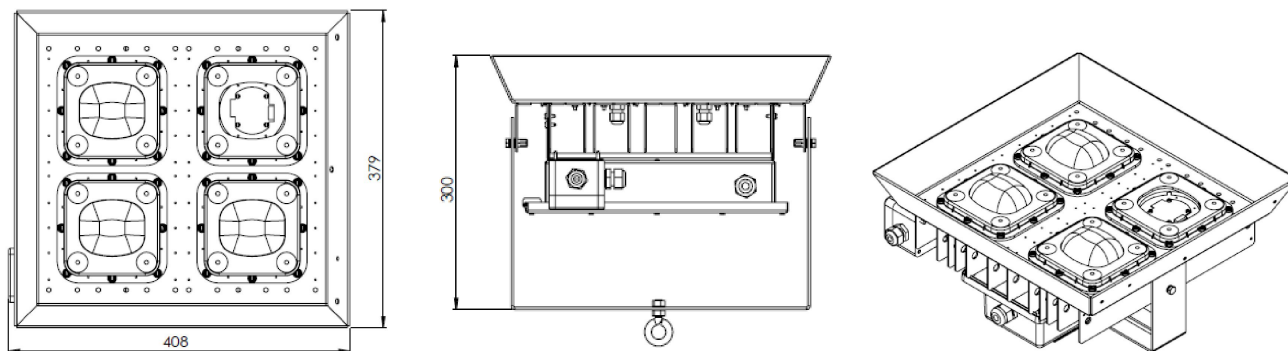


FIȘA TEHNICĂ Proiector cu LED CETUS - 4M

COD	RS81152C1CM
Locul unde se utilizează	Iluminat interior
Alimentare	Prin balast inductiv
Tensiunea nominală	230 Vca
Frecvența nominală	50 Hz
Puterea nominală	150 W ± 10 %
Factorul de putere (λ)	0,92
Clasa de protecție	I
Fluxul luminos	min. 9500 lm
Temperatura de culoare	4000 K
Indicele de redare al culorii (IRC)	70
Optica / Material	Lentile tip C / sticlă
Temperaturi de lucru	-40 °C...+45 °C
Gradul de protecție	IP65
Rezistența la impact	IK10
Dimensiuni de gabarit (L x l x h)	400 x 380 x 300 mm
Masa	7.0 Kg

Formă și dimensiuni de gabarit:



Standarde aplicabile:

SR EN 60598-1:2009+A11:2009
SR EN 60598-2-5:2001
SR EN 62031:2009 art. 13, 15
SR EN 55015:2007+A1:2008+A2:2009
SR EN 61000-3-2:2006+A1:2010+A2:2010
SR EN 61000-3-3:2009