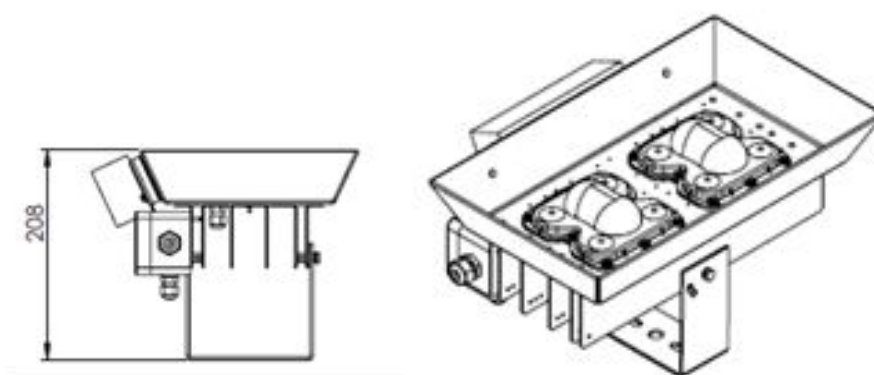
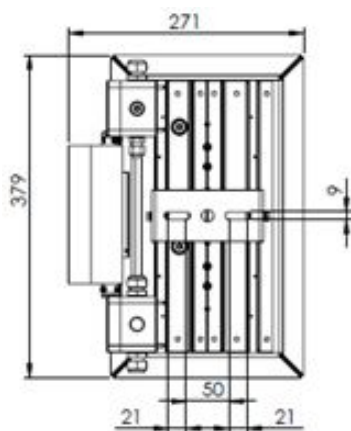


FIȘA TEHNICĂ
Proiector cu LED tip CETUS 2M

COD	RS81430BAE
Alimentare	prin sursa in comutatie
Tensiunea nominală	230 Vca
Frecvența nominală	50 Hz
Puterea nominala	65 W ± 10 %
Factorul de putere (λ)	> 0.92
Clasa de protecție	I
Temperatura de culoare	4000 K
Indicele de redare al culorii (IRC)	> 85
Fluxul luminos	min. 6500 lm
Eficiența luminoasă	100 lm/W
Temperaturi de lucru	-40 °C...+ 45 °C
Gradul de protecție	IP65
Rezistența la impact	IK10
Masa	3.6 Kg
Dimensiuni de gabarit (LxIxh)	379 x 271 x 208 mm
Dispensar	Lentile sticlă

Formă și dimensiuni de gabarit:



Standarde aplicabile:

SR EN 60598-1:2009+A11:2009

SR EN 60598-2-5:2001

SR EN 62031:2009 art.13, 15

SR EN 55015:2007+A1:2008+A2:2009

SR EN 61000-3-2:2006+A1:2010+A2:2010

SR EN 61000-3-3:2009