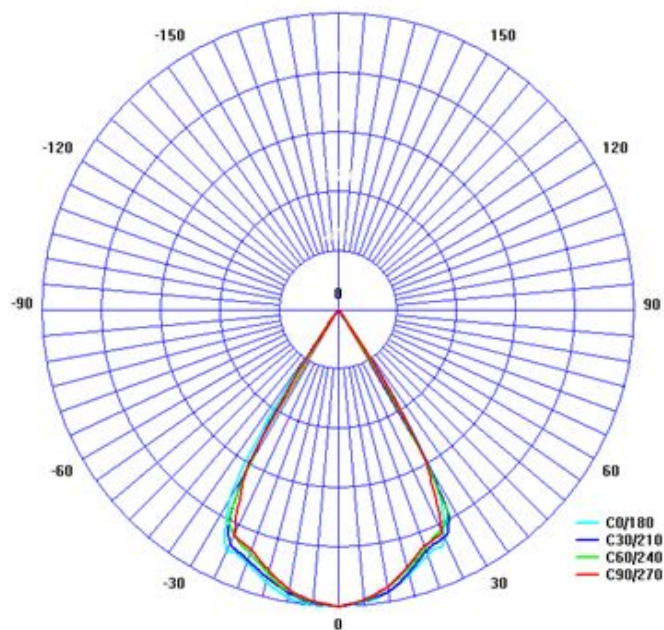


FIȘA TEHNICĂ

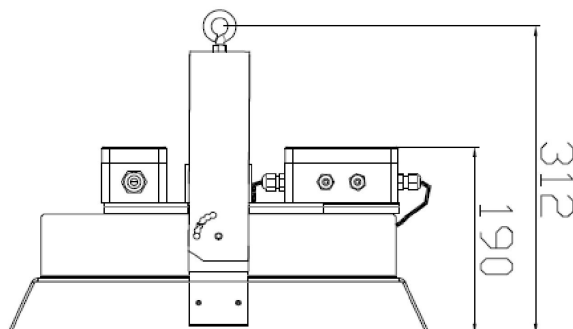
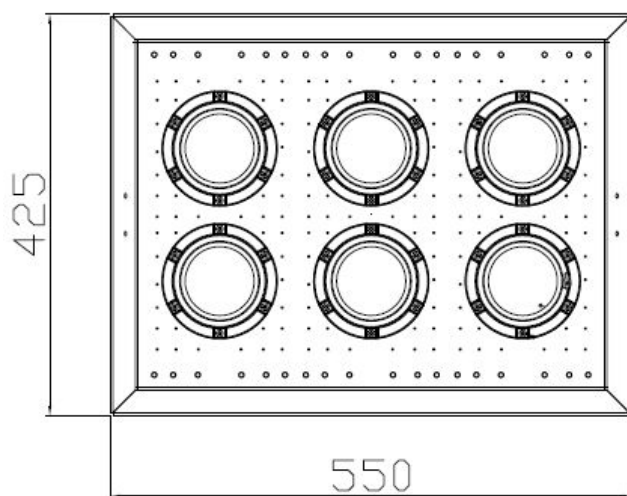
Proiector cu LED tip CASTOR 6M

COD	RS81455FDE
Alimentare	sursa in comutatie
Tensiunea nominală	230 Vca
Frecvența nominală	50 Hz
Puterea nominala	200 W ± 10 %
Factorul de putere (λ)	0.95
Distorsiuni armonice totale	< 11 %
Clasa de protecție	I
Flux luminos (alb neutru)	18000 lm
Culoare LED (alb)	rece (5800 K)
Indicele de redare al culorii	70
Optica / material	lentila tip D / sticla
Gradul de protecție	IP65
Rezistența la impact	IK10
Temperaturi de lucru	-40 °C...+ 45 °C
Masa	10.7 Kg
Dimensiuni de gabarit	550 x 425 x 312 mm



Distribuția luminoasă

Formă și dimensiuni de gabarit:



Standarde aplicabile:

SR EN 60598-1:2009+A11:2009
SR EN 60598-2-5:2001
SR EN 62031:2009 art.13, 15
SR EN 55015:2007+A1:2008+A2:2009
SR EN 61000-3-2:2006+A1:2010+A2:2010
SR EN 61000-3-3:2009