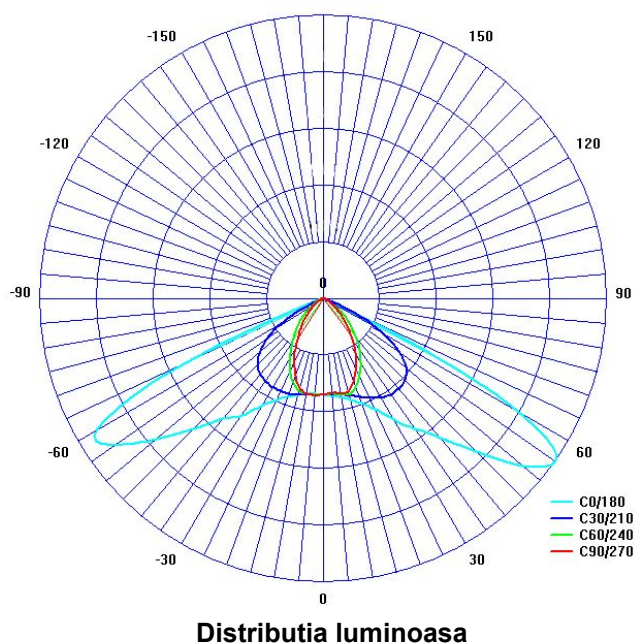


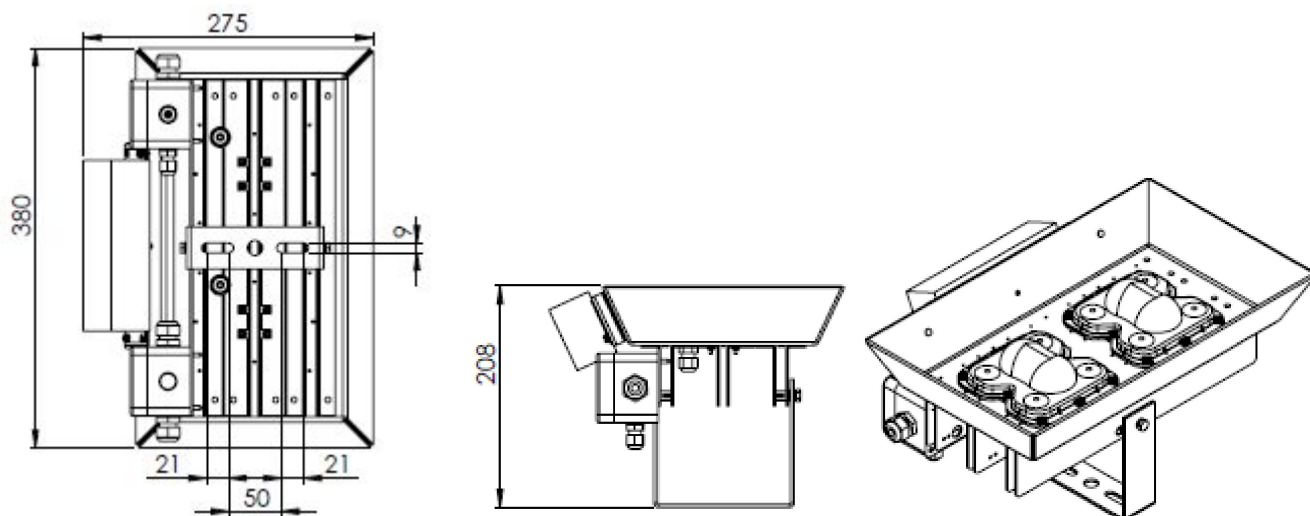
FIȘA TEHNICĂ

Proiector cu LED tip CASTOR 2M

COD	RS81455BAE
Alimentare	sursa in comutatie
Tensiunea nominală	230 Vca
Frecvența nominală	50 Hz
Puterea nominala	64 W ± 10 %
Factorul de putere (λ)	> 0.95
Distorsiuni armonice totale	< 11 %
Clasa de protecție	I
Flux luminos (alb neutru)	min. 5170 lm
Culoare LED (alb)	neutra (4100 K)
Indicele de redare al culorii	> 80
Optica / material	lentile tip A / sticla
Gradul de protecție	IP65
Rezistența la impact	IK10
Temperaturi de lucru	-40 °C...+ 45 °C
Masa	3.6 Kg
Dimensiuni de gabarit	380 x 275 x 208 mm



Formă și dimensiuni de gabarit:



Standarde aplicabile:

SR EN 60598-1:2009+A11:2009
SR EN 60598-2-5:2001
SR EN 62031:2009 art.13, 15
SR EN 55015:2007+A1:2008+A2:2009
SR EN 61000-3-2:2006+A1:2010+A2:2010
SR EN 61000-3-3:2009