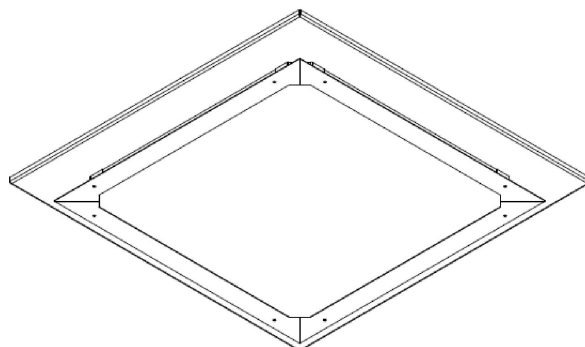
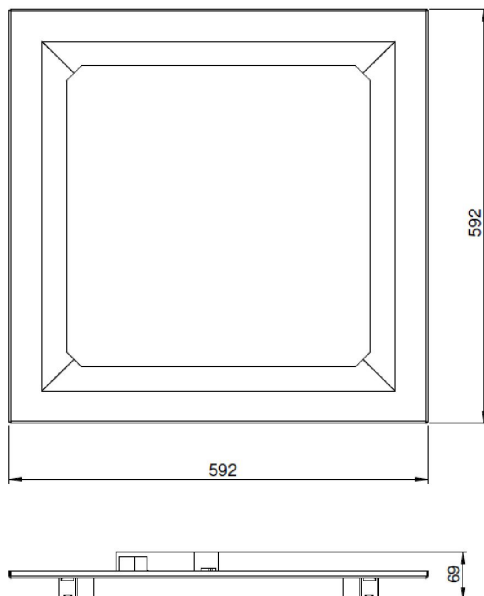


FIȘA TEHNICĂ

Corp iluminat cu LED uri Aries STAR

COD	RS81307
Locul unde se utilizează	Iluminat interior montaj încastrat- tavane false
Tensiunea nominală	230 Vca
Frecvența nominală	50 Hz
Puterea nominală	52 W ± 10 %
Factorul de putere (λ)	0,95
Distorsiuni armonice totale (THD)	< 30 %
Clasa de protecție	I
Fluxul luminos	min. 3560 lm
Temperatura de culoare	4500...5300 K
Indicele de redare al culorii (IRC)	80
Temperaturi de funcționare	-5 °C...+45 °C
Gradul de protecție	IP20
Dimensiuni de gabarit (L x l x h)	592 x 592 x 69 mm
Masa	5,3 Kg
Suport	Tablă plană vopsită
Dispersor	PMMA mat

Formă și dimensiuni de gabarit:



Standarde aplicabile:

SR EN 60598-1:2009+A11:2009

SR EN 60598-2-2:2012

SR EN 62031:2009

SR EN 55015:2007+A1:2008+A2:2009

SR EN 61000-3-2:2006+A1:2010+A2:2010

SR EN 61000-3-3:2009