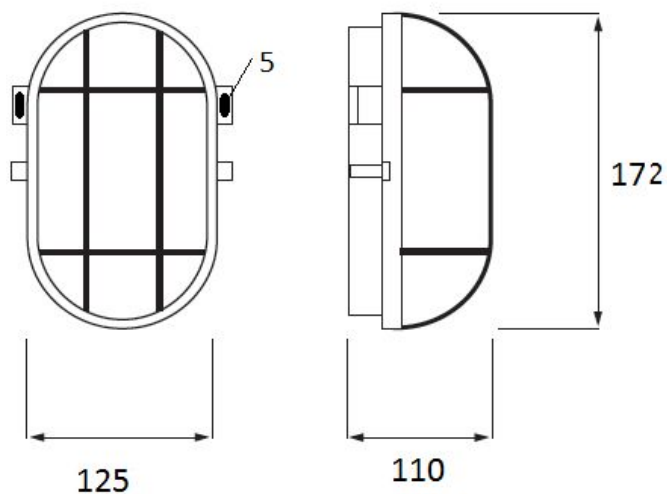


## FIȘA TEHNICĂ

### Corp de iluminat cu LED-uri ApliLED48

Cod	RS81149AV
Locul unde se utilizează	Iluminat interior –exterior aplicatii specifice montaj aparent
Tensiunea nominală	230 Vca
Frecvența nominală	50 Hz
Puterea nominală	4 W ± 10 %
Factorul de putere ( $\lambda$ )	0,55
Distorsiuni armonice totale (THD)	max. 32 %
Clasa de protecție	II
Fluxul luminos	min. 109 lm
lungime de unda lumina	518 nm (leduri verzi)
Temperaturi de lucru	-25 °C...+40 °C
Gradul de protecție	IP44
Dimensiuni de gabarit (L x l x h)	172 x 125 x 104 mm
Masa	0,65 Kg
Dispensar	Sticlă

Formă și dimensiuni de gabarit:



**Standarde aplicabile:**

SR EN 60598-1:2009+A11:2009

SR EN 60598-2-1:2001

SR EN 62031:2009

SR EN 55015:2007+A1:2008+A2:2009

SR EN 61000-3-2:2006+A1:2010+A2:2010

SR EN 61000-3-3:2009