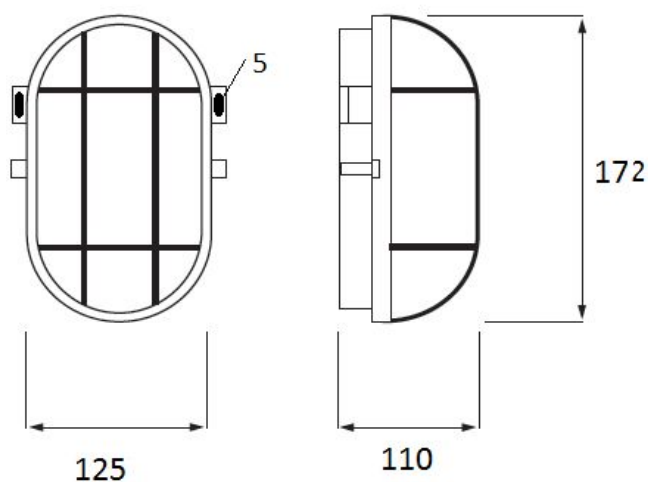


**FIȘA TEHNICĂ**  
**Corp de iluminat cu LED-uri tip ApliLED48 -24V**

<b>COD</b>	<b>RS81347A2</b>
<b>Locul unde se utilizează</b>	<b>Iluminat interior / exterior montaj aparent in cascada *</b>
<b>Tensiunea nominală</b>	<b>24 Vac</b>
<b>Frecvența nominală</b>	<b>50 Hz</b>
<b>Puterea nominală</b>	<b>4,5 W ± 10 %</b>
<b>Factorul de putere (λ)</b>	<b>0,6</b>
<b>Clasa de protecție</b>	<b>III</b>
<b>Fluxul luminos</b>	<b>400 lm</b>
<b>Temperatura de culoare</b>	<b>4800...6500 K</b>
<b>Indicele de redare al culorii (IRC)</b>	<b>70</b>
<b>Temperaturi de lucru</b>	<b>-25 °C...+40 °C</b>
<b>Gradul de protecție</b>	<b>IP44</b>
<b>Dimensiuni de gabarit (L x l x h)</b>	<b>172 x 125 x 104 mm</b>
<b>Masa</b>	<b>0,65 Kg</b>
<b>Dispersor</b>	<b>Sticlă</b>

\* Corpul de iluminat are prevăzut în afara bornelor de alimentare, alte borne montate pe cablaj la care se poate conecta un alt corp de iluminat de același tip care la rândul lui permite conectarea următorului corp de iluminat s.a.m.d.

Formă și dimensiuni de gabarit:



**Standarde aplicabile:**

SR EN 60598-1:2009+A11:2009  
SR EN 60598-2-1:2001  
SR EN 62031:2009  
SR EN 55015:2007+A1:2008+A2:2009