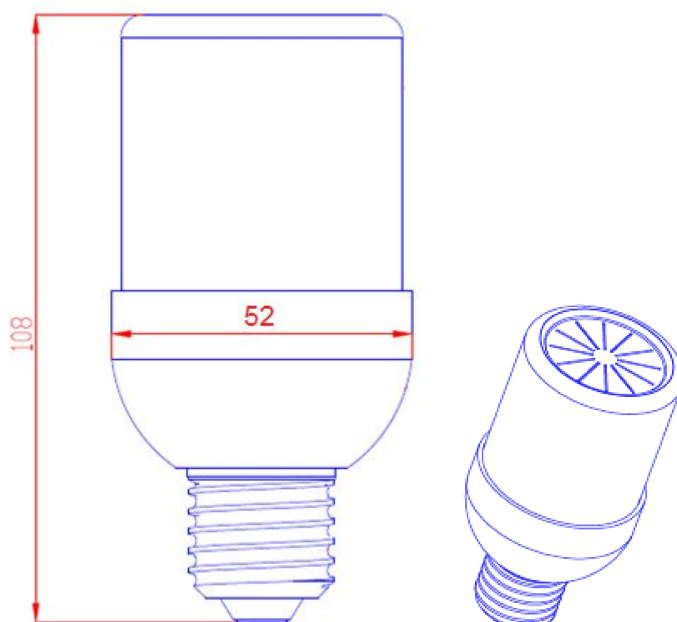


FIȘA TEHNICĂ
Lampă cu LED-uri - LEC 6

COD	RS81453A
Locul de utilizare	Iluminat general
Tensiunea nominală	230 V ~
Frecvența nominală	50 Hz
Puterea nominală	6 W ± 10 %
Curentul nominal	44 mA
Flux luminos (alb neutru)	min. 550 lm
Culoare LED (alb)	cald, neutru, rece
Indicele de redare al culorii (IRC)	70
Temperaturi de funcționare	- 25 °C ...+40 °C
Soclu lampă	E27
Grad de protecție	IP20
Optica / Material	dispersor / policarbonat
Masă	0,050 Kg
Dimensiuni de gabarit	108 x 52 mm

Formă și dimensiuni de gabarit:



Standarde aplicabile

IEC 62560:2011
SR EN 61000-3-2:2006+A1:2010+A2:2010
SR EN 61000-3-3:2009
SR EN 55015:2007+A1:2008+A2:2009
SR EN 61547:2010