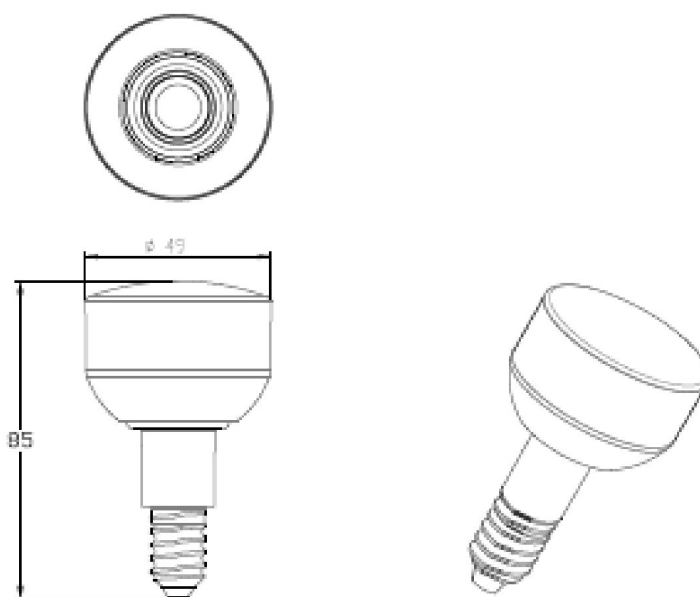


FIȘA TEHNICĂ

Lampă cu LED-uri LEC 4 Spot

COD	RS81249C3
Locul de utilizare	Iluminat general
Tensiunea nominală	230 V ~
Frecvența nominală	50 Hz
Puterea nominală	4 W ± 10 %
Flux luminos	min. 300 lm
Temperatura de culoare	4800...6500 K
Indicele de redare al culorii (IRC)	70
Temperaturi de funcționare	- 25 °C ...+40 °C
Soclu lampă	E14
Grad de protecție	IP20
Dispensar	policarbonat
Masă	max. 50 g
Dimensiuni de gabarit	85 x 49 mm

Formă și dimensiuni de gabarit:



Standarde aplicabile

IEC 62560:2011
SR EN 61000-3-2 :2006+A1:2010+A2:2010
SR EN 61000-3-3:2009
SR EN 55015:2007+A1:2008+A2:2009
SR EN 61547:2010