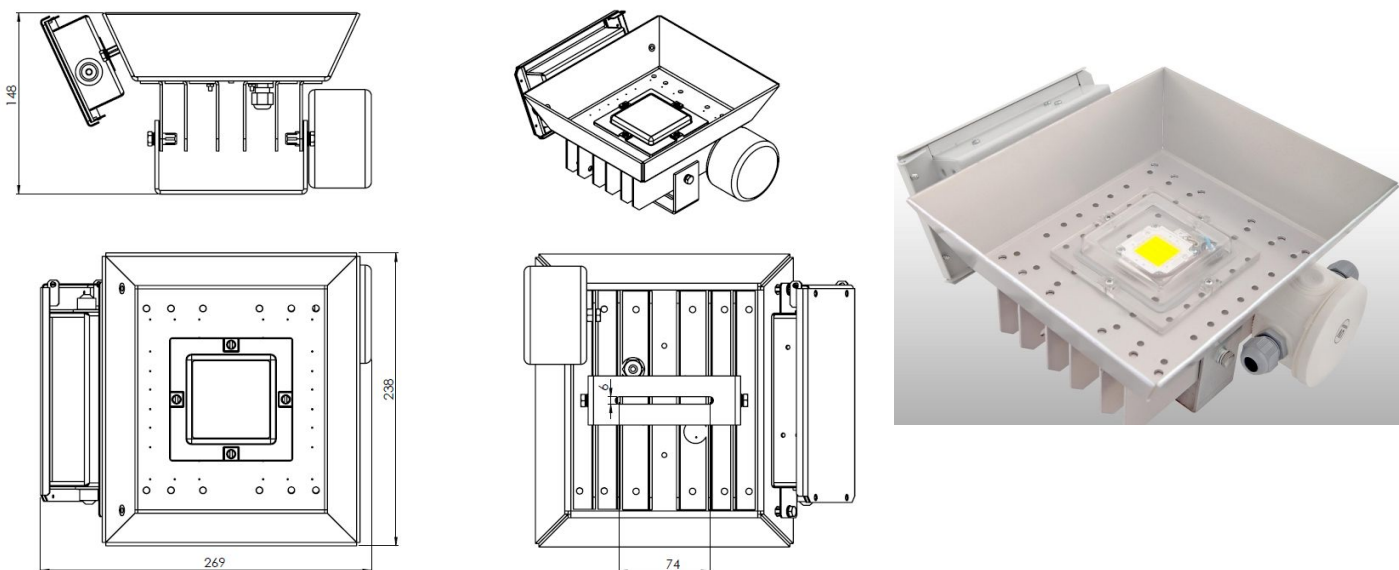


FIȘA TEHNICĂ Proiector cu LED CETUS-1M

Cod	RS81152AE
Locul unde se utilizează	locuri de producție industrie, supermarketuri
Tensiunea nominală	230 Vca
Frecvența nominală	50 Hz
Puterea nominală	35 W ± 10 %
Factorul de putere	0,95
Distorsiuni armonice totale	< 30 %
Clasa de protecție	I
Flux luminos (alb neutru)	min. 2340 lm
Culoare LED (alb)	cald, neutru, rece
Indicele de redare al culorii	> 70
Optica / material	dispersor / policarbonat
Gradul de protecție	IP65
Rezistența la impact	IK10
Temperatura de funcționare	- 40°C...+45°C
Masa	2,2 Kg
Dimensiuni de gabarit (L x l x h)	269 x 238 x 148 mm

Formă și dimensiuni de gabarit:



Standarde aplicabile:

SR EN 60598-1:2009+A11:2009
SR EN 60598-2-5:2001
SR EN 62031:2009
SR EN 55015:2007+A1:2008+A2:2009
SR EN 61000-3-2:2006+A1:2010+A2:2010
SR EN 61000-3-3:2009